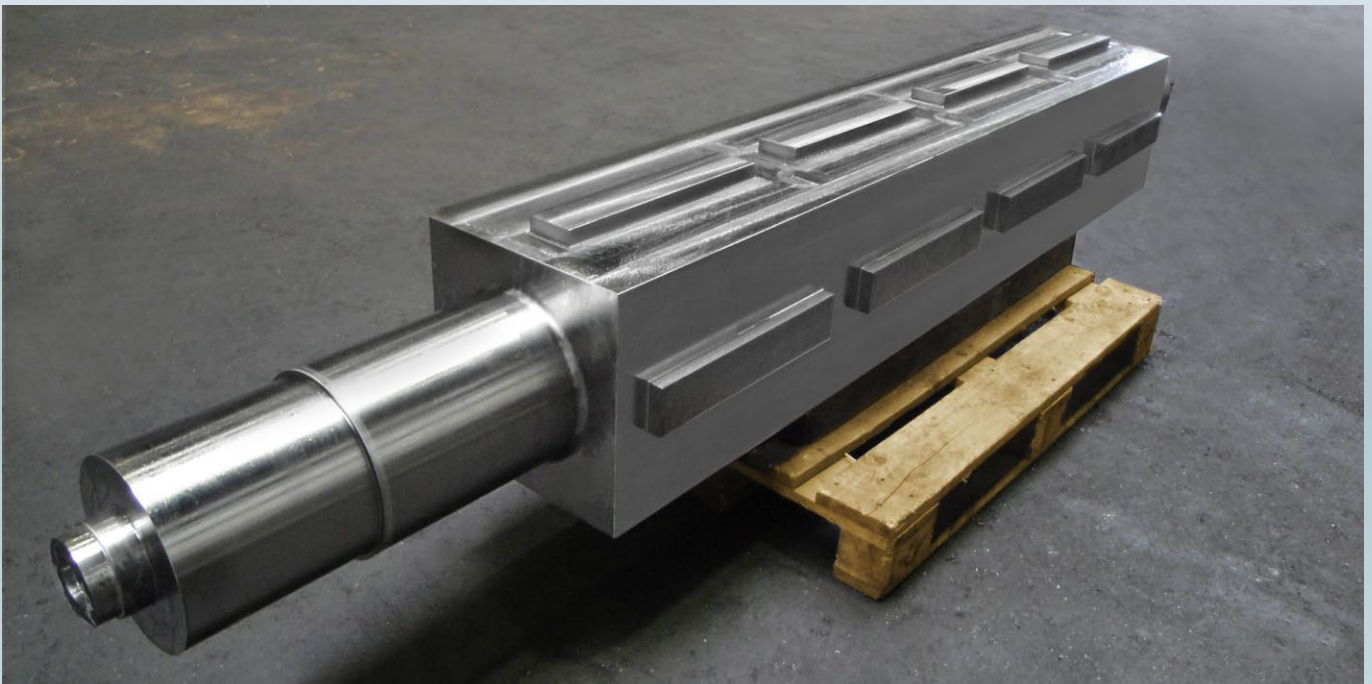
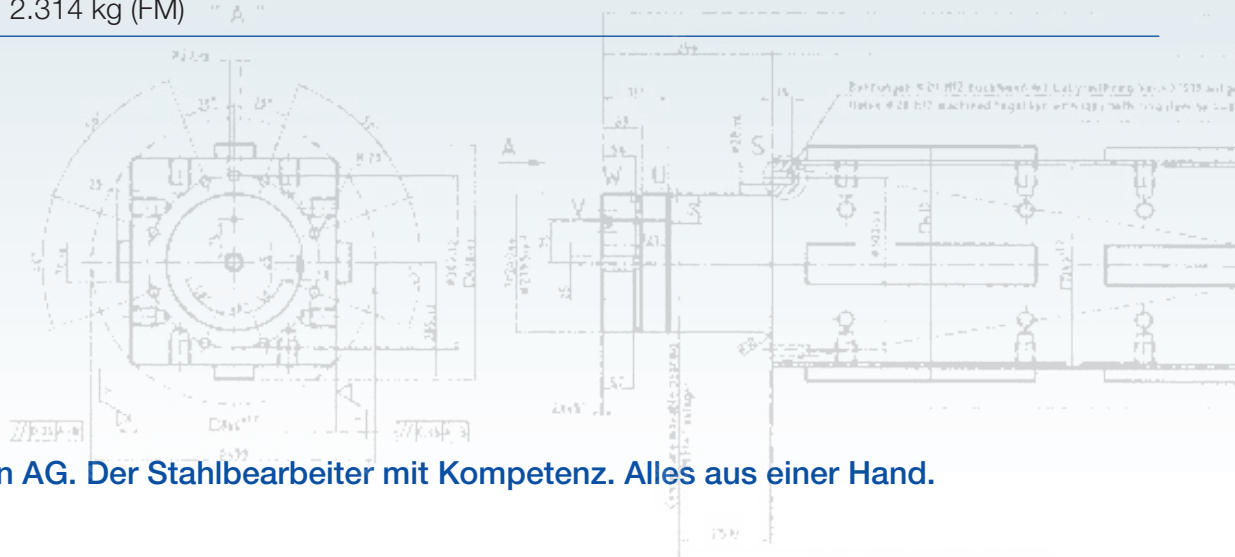


## Abgesetzte Welle



Spezifikation	abgesetzte Welle geschmiedet vorbearbeitet US-geprüft wärmebehandelt APZ DIN EN 10204/3.1B
Verwendung	Komponente für Brecheranlage
Werkstoff	42CrMo4
Abmessung	Durchmesser 200 mm rd, 450 mm vk., Gesamtlänge 2.200 mm
Gewicht	2.314 kg (FM)



# UNSER LEISTUNGSPROGRAMM

## Schmieden, Brennen, Sägen, Bearbeiten und Handel mit Stahl Einzelfertigung, Komplettfertigung, Lohnfertigung - alles aus einer Hand

### Schmieden

Freiformschmiedestücke und geschmiedete Stäbe bis 35 t Stückgewicht und 13 m Länge

S355J2G3, C45, C60, 16MnCr5, 18CrNiMo7-6, 21CrMoV5-11, 25CrMo4, 30CrNiMo8, 28Mn6, 31CrMoV9, 34CrAlNi7, 34CrNiMo6, 13CrMo4-5, 16CrMo4-4, 42CrMo4, 50CrMo4, 50CrV4, 51CrMoV4, HYT60®\*

### Brennen

Maßbleche nach Zeichnung autogen gebrannt einschließlich Fasenschneiden und Brennen in mehreren Ebenen mit hochmodernen Brennschneid-Roboter-Systemen, bis zu 1.400 mm Schnittstärke, 7.800 mm Breite, 20 m Länge und einem Stückgewicht von bis zu 60 t

### Sägen

Stabstahlabschnitte bis 1.500 x 2.000 mm bzw. 1.500 mm Durchmesser

S355J0, S355JR, S355J2+N, C45E, C60E, 20MnCr5, 42CrMo4, 1.1730, 1.2312\*

### Schweißen

Schweißkonstruktionen bis 60 t Stückgewicht, Massivdraht- und Fülldrahtschweißen (MAG M), Ein- und Doppeldraht-Unterpulver-Schweißen (UP), Lichtbogenhandschweißen (E), Herstellerqualifikation nach DIN 18800-7:2002-09 Klasse E

Flächenaufpanzerung massiver Teile durch UP-Schweißverfahren mit korrosionsbeständigen und verschleißfesten Werkstoffen, bis zu 60 t Stückgewicht

### Mechanische Bearbeitung

30 Hochleistungsmaschinen zum Drehen, Bohren und Fräsen von Maschinenteilen und Konstruktionen, Stückgewicht bis 60 t

### Wärmebehandlung

Mehrere Herdwagenöfen für das Vergüten von Werkstücken mit einer Länge von bis zu 12.600 mm, entsprechende Abschreckbecken mit Rückkühlmöglichkeiten, wasser- und öllähnliches Abschrecken möglich

### Handel

Stahlbleche und Platten in 20 - 700 mm Dicke, über 30.000 t vorrätig

S235JR, S235J2+N, S355J0, S355JR, S355J2+N, P355NH/NL1, C45E, 42CrMo4, 20MnCr5, 1.1730, 1.2312\*

Qualitätsstabstahl 170 - 1.250 mm Durchmesser

S355J2G3, C45, 42CrMo4, 18CrNiMo7-6, 34CrNiMo6, 1.2714, 25CrMo4\*

### Zertifikate

TÜV CERT, GL, DNV, LRS, RINA, ABS, BV, DRGL und AD 2000.

Werkstoffprüfzeugnisse als Hersteller nach DIN EN 10204

Weitere Abnahmen mit Klassifizierungsgesellschaften wie CCS, Russisches Register u.a. sind möglich.

### Unser Maschinenpark (Auswahl)

Freiformschmiedepressen, Glüh- und Vergüteöfen, Richtpressen, Strahlanlagen, vertikale und horizontale Bandsägen, mechanische Bearbeitungszentren, Portal-, Fahrständer- und Starrbettfräsmaschinen, Karussell- und Spitzendrehmaschinen\*\*

\*weitere Werkstoffe auf Anfrage

\*\*Dimensionen und Leistungsparameter auf Anfrage

von Schaewen AG  
Kronprinzenstraße 14 · DE-45128 Essen  
Tel. +49 201 8110-0 · Fax +49 201 8110-174  
info@von-schaewen.de · www.von-schaewen.de  
Nutzen Sie unsere Hotline +49 201 81 10-111